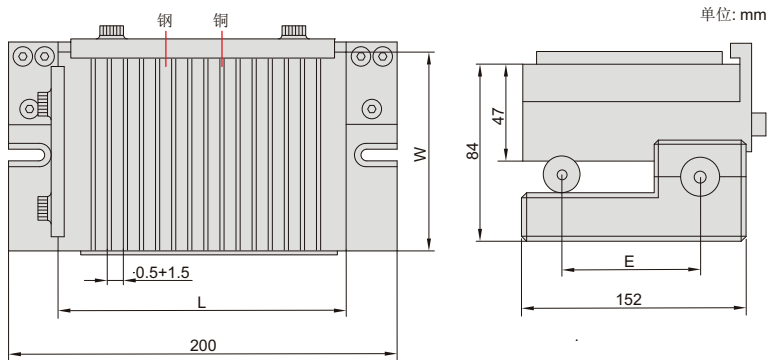


正弦磁力工作台

注意：表面不淬火



6538-100

■ 符合企业标准

型号	工作台尺寸(L×W)	中心距(E)	可调角度	角度精度
6538-100	150×150mm	100mm	0-60°	±15秒